





Q-TEK
Solid Surface



5 YEARS
GUARANTEE



Rivestimento con eccellente
resistenza all'idrolisi.



Rivestimento ad alta
resistenza ai raggi UV.



Revêtement de
DURETE SUPERIEURE.



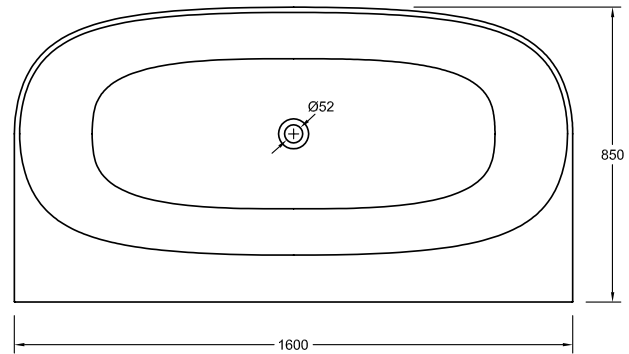
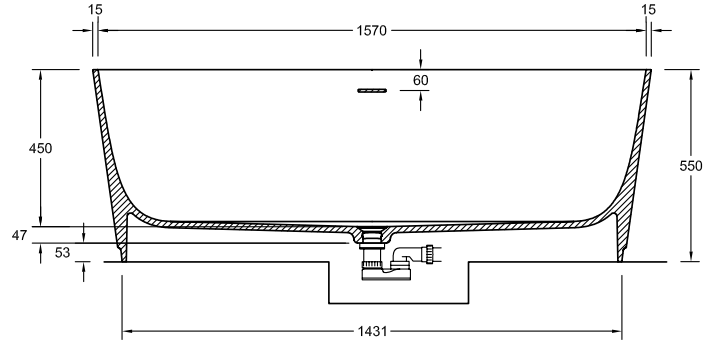
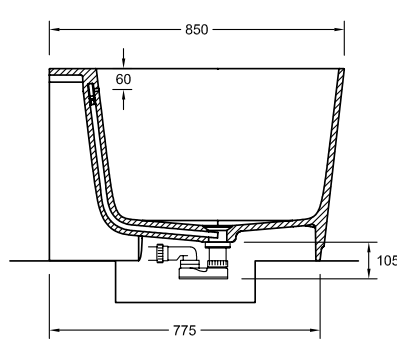
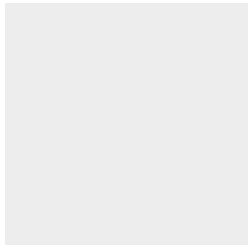
Trattamento antibatterico
R<2 ISO 22196.



Installazione:
Consultare il manuale di
installazione.

Le caratteristiche tecniche sono soggette a modifiche senza preavviso. Tolleranze dimensionali +/-5 mm.

LISO
1600x850



FINITURA	Kg	L	mm
LISO	87	305	1600x850

OPZIONI DI COLORI



SUPER WHITE

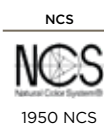


BICOLORE



MONOCOLORE

COLORI STANDARD



ACCESSORI

PILETTA CLIC-CLACK CON COPRILETTA
INTEGRATA IN FINITURA E A COLORI INCLUSE



TROPPOPIENO INTEGRATO INCLUSO