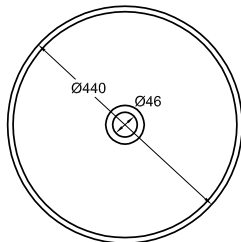
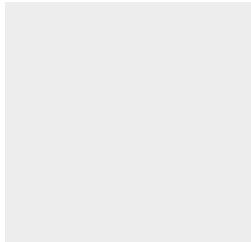




LISO
ø440 h870



Q-TEK
Superficie solida

5 YEARS
GUARANTEE

Rivestimento con eccellente
resistenza all'idrolisi.

Rivestimento ad alta
resistenza ai raggi UV.

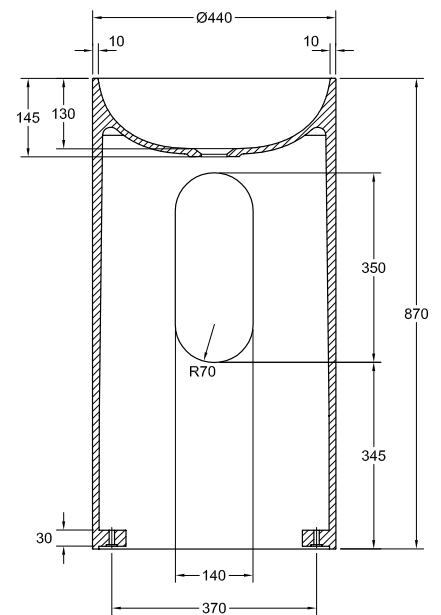
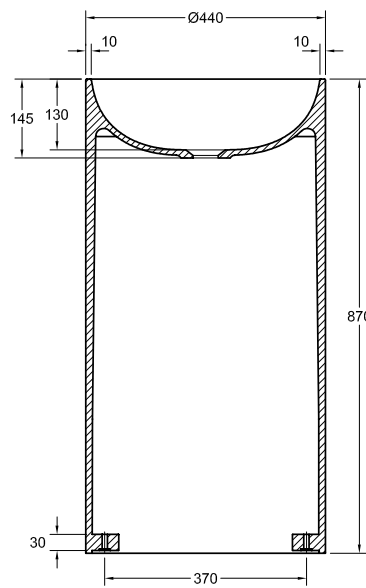
Revêtement de
DURETE SUPERIEURE.

Trattamento antibatterico
R<2 ISO 22196.

Installazione:
Consultare il manuale di
installazione.

Le caratteristiche tecniche sono soggette a modifiche senza preavviso. Tolleranze dimensionali +/-5 mm.

PER MONTAGGIO A PARETE



FORME	FINITURA	Kg	mm
FREESTANDING (AUTOPORTANTE)	LISO	33	ø440 h870
INSTALLAZIONE A PARETE	LISO	33	ø440 h870

OPZIONI DI COLORI



SUPER WHITE



BICOLORE



MONOCOLORE

COLORI STANDARD



RAL



NCS



ACCESSORI

PILETTA CLIC-CLAC
A COLORI

