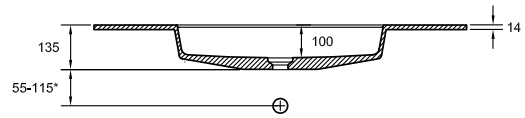
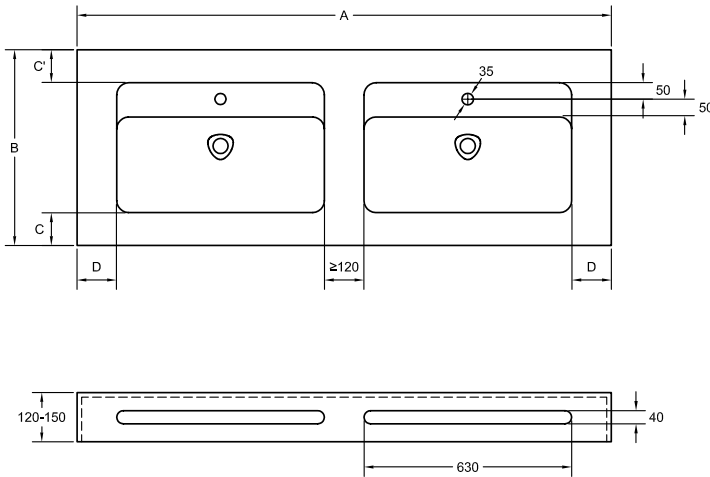
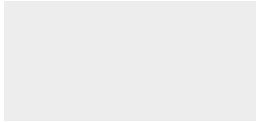
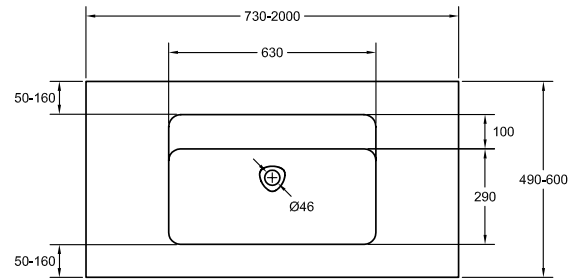




LISO
A 730-2000 | B 490-600



*Dimensioni per il sifone Quare



Le caratteristiche tecniche sono soggette a modifiche senza preavviso. Tolleranze dimensionali +/-5 mm.



Resina + Cariche minerali + Rivestimento



Rivestimento con eccellente resistenza all'idrolisi.



Rivestimento ad alta resistenza ai raggi UV.



Rivestimento di DUREZZA SUPERIORE (<0,01 mm secondo la norma UNE EN 14688; massimo consentito di 0,1 mm).



Trattamento antibatterico R<2 ISO 22196.



Disponibili tagli speciali.



Installazione: Consultare il manuale di installazione.

	1 VASCA		2 VASCHE		1 VASCA		2 VASCHE	
	PIANO PER MOBILE				PIANO DA PARETE			
	Senza Rubinetto	Con Rubinetto	Senza Rubinetto	Con Rubinetto	Senza Rubinetto	Con Rubinetto	Senza Rubinetto	Con Rubinetto
A	730-2000	730-2000	1480-2000	1480-2000	770-2000	770-2000	1520-2000	1520-2000
B	490-600	490-600	490-600	490-600	490-600	490-600	490-600	490-600
C	50-160	50-160	50-160	50-160	50-160	50-160	50-160	50-160
C'	50-160	50-160	50-160	50-160	50-160	50-160	50-160	50-160
C+C'	100-210	100-210	100-210	100-210	100-210	100-210	100-210	100-210
D	≥50	≥50	≥50	≥50	≥70	≥70	≥70	≥70

Kgs. / ML	PIANO PER MOBILE	PIANO DA PARETE
1 VASCA	23	28
2 VASCHE	31	35

COLORI STANDARD



COLORI SPECIALI



RAL



NCS



ACCESSORI

PILETTE CLIC-CLAC / FISSA + COPRIPILETTA ORION



Sifoni per piani con vasca integrata e lavabi

SIFONE IN OTTONE CROMATO
Lunghezza 300 mm
Altezza 5-120 mm

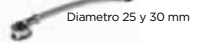


SIFONE IN OTTONE NERO
Lunghezza 300 mm
Altezza 5-120 mm



Troppopieno

DISPONIBILE SOLO PER LE PILETTE CROMATE
Diametro 25 y 30 mm



ALZATINA



Fornito con 1 tubo di silicone dello stesso colore del piano con vasca integrata nei colori standard e speciali, non RAL.

Spessore 14 mm
Altezza 1-35 cm

PORTACIUGAMANI



FORI PER RUBINETTO E TROPPOPIENO SU RICHIESTA E SENZA COSTI AGGIUNTIVI

STAFFE INCLUSI