





Q-TEK  
Solid Surface



5 YEARS  
GUARANTEE



Rivestimento con eccellente  
resistenza all'idrolisi.



Rivestimento ad alta  
resistenza ai raggi UV.



Revêtement de  
DURETE SUPERIEURE.



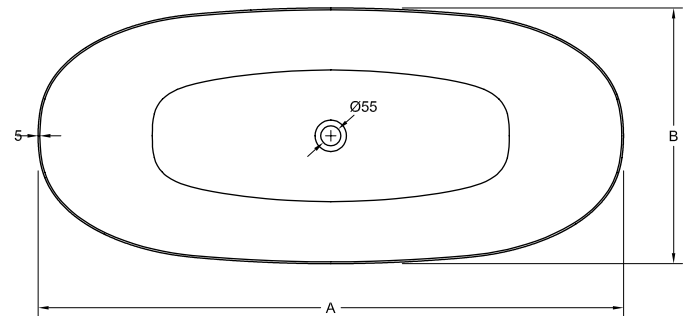
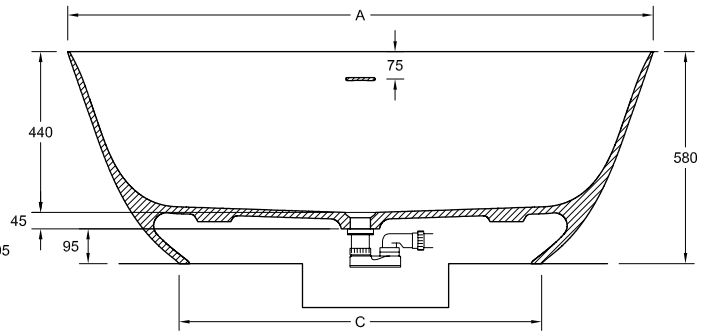
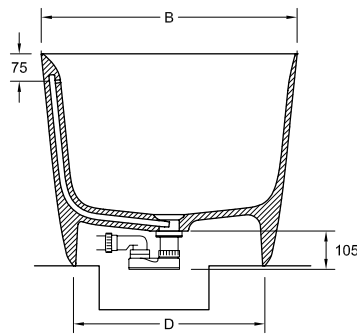
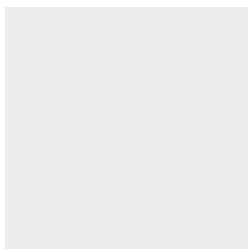
Trattamento antibatterico  
R<2 ISO 22196.



Installazione:  
Consultare il manuale di  
installazione.

Le caratteristiche tecniche sono soggette a modifiche senza preavviso. Tolleranze dimensionali +/-5 mm.

**LISO**  
1600x700  
1700x750  
1800x800



FINITURA	Kg	L	mm
LISO	81,5	240	1600x700
LISO	87	271	1700x750
LISO	98	316	1800x800

### OPZIONI DI COLORI



SUPER WHITE



BICOLORE



MONOCOLORE

### COLORI STANDARD



### ACCESSORI

PILETTA CLIC-CLACK CON COPRILETTA  
INTEGRATA IN FINITURA E A COLORI INCLUSE



**TROPPOPIENO INTEGRATO INCLUSO**