



Q-TEK  
Solid Surface

5  
YEARS  
GUARANTEE

Rivestimento con eccellente  
resistenza all'idrolisi.

Rivestimento ad alta  
resistenza ai raggi UV.

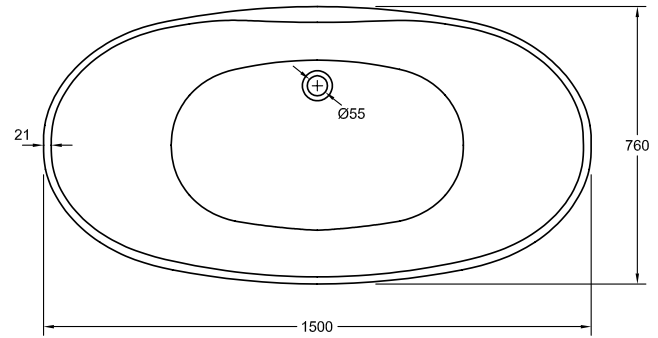
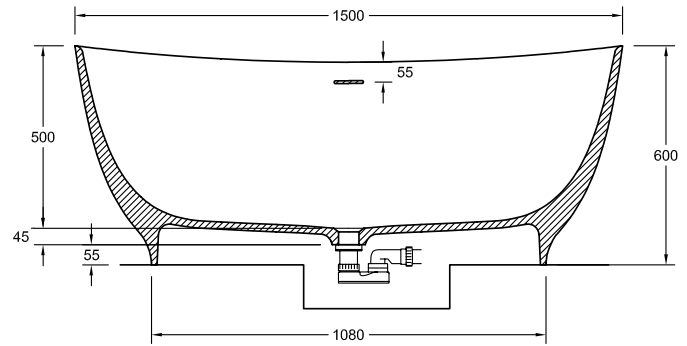
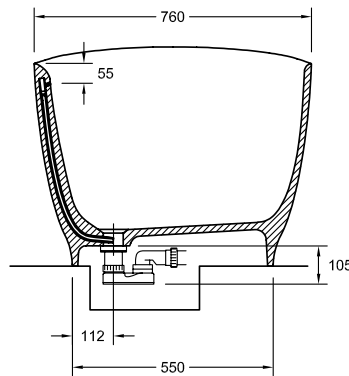
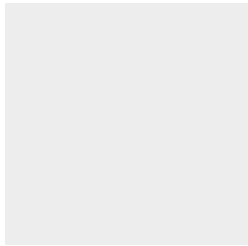
Revêtement de  
DURETE SUPERIEURE.

Trattamento antibatterico  
R<2 ISO 22196.

Installazione:  
Consultare il manuale di  
installazione.

Le caratteristiche tecniche sono soggette a modifiche senza preavviso. Tolleranze dimensionali +/-5 mm.

**LISO**  
1500x760



FINITURA	Kg	L	mm
LISO	91,5	260	1500x760

### OPZIONI DI COLORI



SUPER WHITE

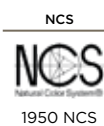


BICOLORE



MONOCOLORE

### COLORI STANDARD



### ACCESSORI

PILETTA CLIC-CLACK CON COPRPILETTA  
INTEGRATA IN FINITURA E A COLORI INCLUSE



**TROPPOPIENO INTEGRATO INCLUSO**