

## OPZIONI DI COLORE



SUPER WHITE

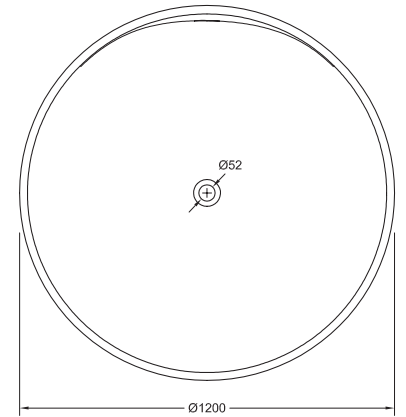
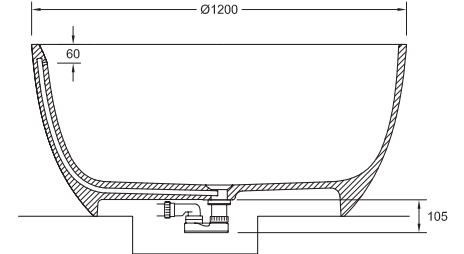
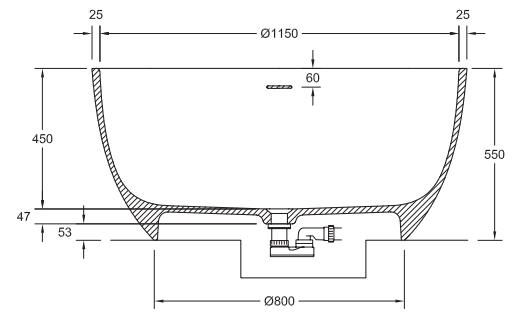
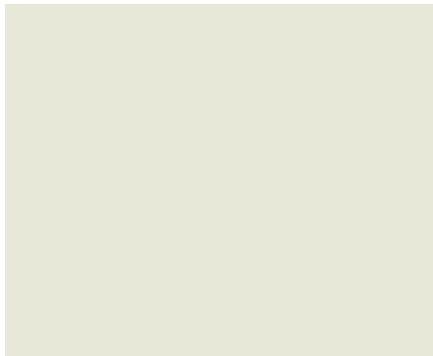
BICOLORE

MONOCOLORE

## LISCIA

Ø1200 h550 mm

86 kg



Le caratteristiche tecniche possono essere modificate senza previo avviso. Tolleranza dimensionale +/-5mm.

## Colori standard



SUPER WHITE

CREMA

GRIGIO

GRIGIO SETA

MACCHIATO

TERRA

GRAFITE

ANTRACITE

NERO

## Colore speciale



ORO

## 213 Colori RAL



## Accessori

### PILETTA



TAPPO DELLO STESSO  
MATERIALE E COLORE  
Inclusa



Garanzia 5 anni.



Super White.  
Solid surface.



Imballaggio in cartone rinforzato con  
struttura in legno.



Installazione:  
Consultare il manuale d'installazione.



Rivestimento Alta resistenza  
ai raggi UV.



Rivestimento DUREZZA SUPERIORE



Rivestimento con eccellente  
resistenza all'idrolisi.



Trattamento Antibatterico