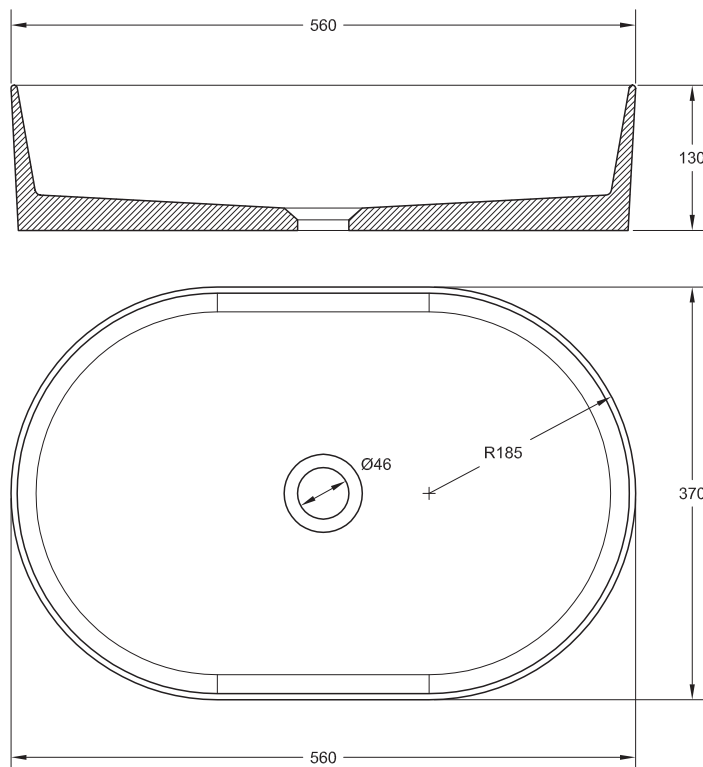
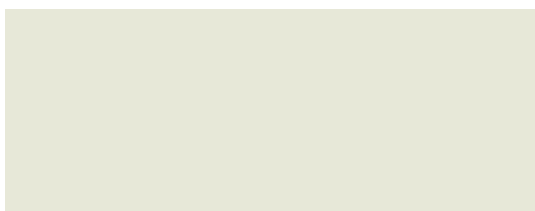




FINITURA LISCIA
56x37cm h13cm



Le caratteristiche tecniche possono essere modificate senza previo avviso. Tolleranza dimensionale +/-5mm.

Colori standard



Colore speciale



213 Colori RAL



Accessori

PILETTA CLICK-CLACK
UNIVERSALE CROMATA



Con tappo in ottone e
opzione per troppopieno

PILETTA CLICK-CLACK
UNIVERSALE COLORE



Con tappo in ottone
colore

SIFONE OTTONE CROMATO



Altezza 50-120 mm

SIFONE OTTONE NERO



Altezza 50-120 mm



Garanzia 5 anni.



Materiale Quarex.
Resine + cariche minerali.



Imballaggio in cartone rinforzato con
struttura in legno e angoli protettivi.



Installazione:
Consultare il manuale d'installazione.



Rivestimento Alta resistenza
ai raggi UV.



Rivestimento DUREZZA SUPERIORE
(<0,01 mm. Secondo norma UNE EN 14688;
massimo permesso 0,1 mm).



Rivestimento con eccellente
resistenza all'idrolisi.



Trattamento Antibatterico
R<2 ISO 22196.