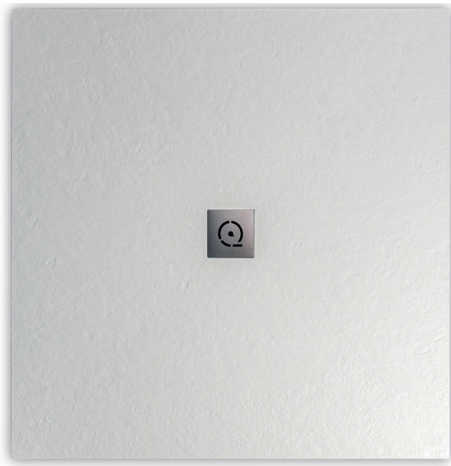
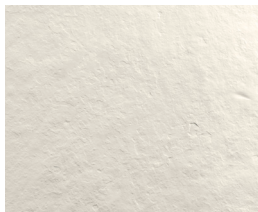
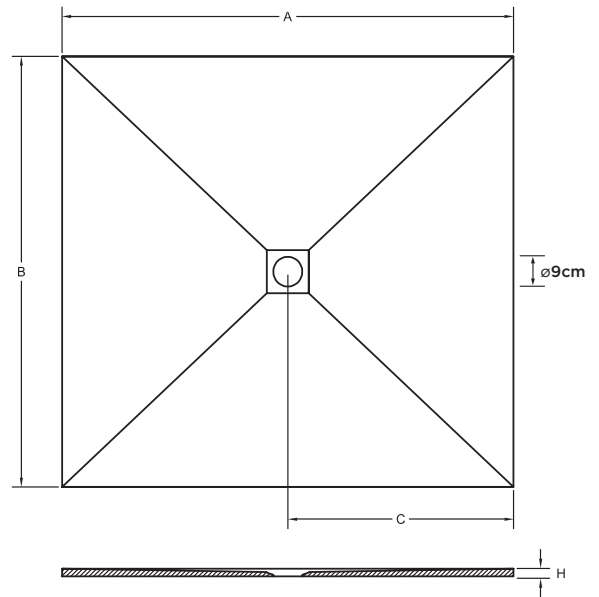


# Relief Plus XL



45 kg/m<sup>2</sup>



**ARDESIA**  
A 1001-1800 | B 1001-1300  
Antiscivolo Classe 3

|        |      | A (mm) |      |      |      |      |      |      |      |
|--------|------|--------|------|------|------|------|------|------|------|
|        |      | 1100   | 1200 | 1300 | 1400 | 1500 | 1600 | 1700 | 1800 |
| B (mm) | 1100 | C 550  | 600  | 650  | 700  | 750  | 800  | 850  | 900  |
|        | H    | 25     | 25   | 25   | 25   | 25   | 25   | 25   | 25   |
|        | 1200 | C 550  | 600  | 650  | 700  | 750  | 800  | 850  | 900  |
| H      | 25   | 25     | 25   | 25   | 25   | 25   | 25   | 25   |      |
| 1300   | C    | 550    | 600  | 650  | 700  | 750  | 800  | 850  | 900  |
|        | H    | 25     | 25   | 25   | 25   | 25   | 25   | 25   | 25   |

Le caratteristiche tecniche possono essere modificate senza previo avviso. Tolleranza dimensionale +/-5mm.

## Colori standard



## Colori speciali



## 213 Colori RAL



## Griglia



## Bordo Rim Opzionale



## Pilette

### PILETTA EXTRA FLAT DI SERIE



### PILETTA ORIENTABILE A RICHIESTA



Garanzia 5 anni.



Materiale Quarex.  
Resine + cariche minerali.



Taglio su misura.  
Possibilità di taglio in loco.



Installazione: filo pavimento (adatta per PRM) o rialzata.  
Consultare il manuale d'installazione.



Prodotto in Solid White.  
Bianco Naturale.



Rivestimento Alta resistenza ai raggi UV.



Rivestimento DUREZZA SUPERIORE (<0,01 mm. Secondo norma UNE EN 14688; massimo permesso 0,1 mm).



Rivestimento con eccellente resistenza all'idrolisi.



Imballaggio in cartone rinforzato con struttura in legno e angoli protettivi.



Trattamento Antibatterico R<2 ISO 22196.