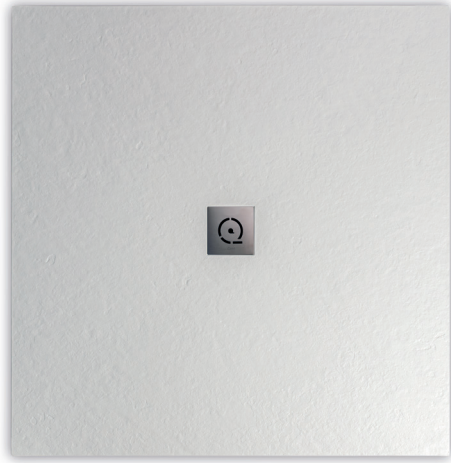
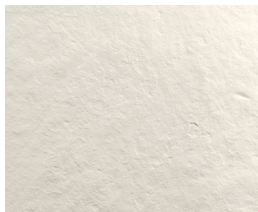
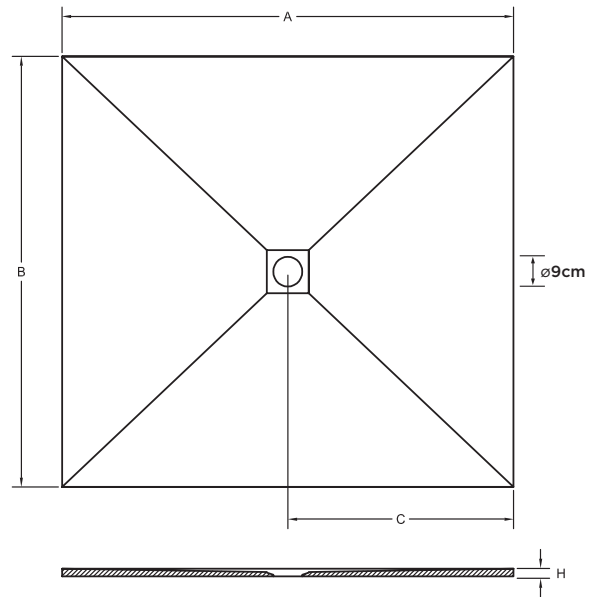


Relief Plus XL



45 kg/m²



ARDESIA
A 1001-1800 | B 1001-1300
Antiscivolo Classe 3

| | | A (mm) | | | | | | | |
|--------|-------|--------|------|------|------|------|------|------|------|
| | | 1100 | 1200 | 1300 | 1400 | 1500 | 1600 | 1700 | 1800 |
| B (mm) | 1100 | C 550 | 600 | 650 | 700 | 750 | 750 | 800 | 850 |
| | | H 25 | 25 | 25 | 25 | 25 | 25 | 25 | 25 |
| | 1200 | C 550 | 600 | 650 | 700 | 750 | 750 | 800 | 850 |
| | H 25 | 25 | 25 | 25 | 25 | 25 | 25 | 25 | |
| 1300 | C 550 | 600 | 650 | 700 | 750 | 750 | 800 | 850 | |
| | H 25 | 25 | 25 | 25 | 25 | 25 | 25 | 25 | |

Le caratteristiche tecniche possono essere modificate senza previo avviso. Tolleranza dimensionale +/-5mm.

Colori standard



Colori speciali



213 Colori RAL



Griglia



Bordo Rim Opzionale



Pilette

PILETTA EXTRA FLAT DI SERIE



PILETTA ORIENTABILE A RICHIESTA



Garanzia 5 anni.



Materiale Quarex.
Resine + cariche minerali.



Taglio su misura.
Possibilità di taglio in loco.



Installazione: filo pavimento (adatta per PRM) o rialzata.
Consultare il manuale d'installazione.



Prodotto in Solid White.
Bianco Naturale.



Rivestimento Alta resistenza ai raggi UV.



Rivestimento DUREZZA SUPERIORE (<0,01 mm. Secondo norma UNE EN 14688; massimo permesso 0,1 mm).



Rivestimento con eccellente resistenza all'idrolisi.



Imballaggio in cartone rinforzato con struttura in legno e angoli protettivi.



Trattamento Antibatterico R<2 ISO 22196.