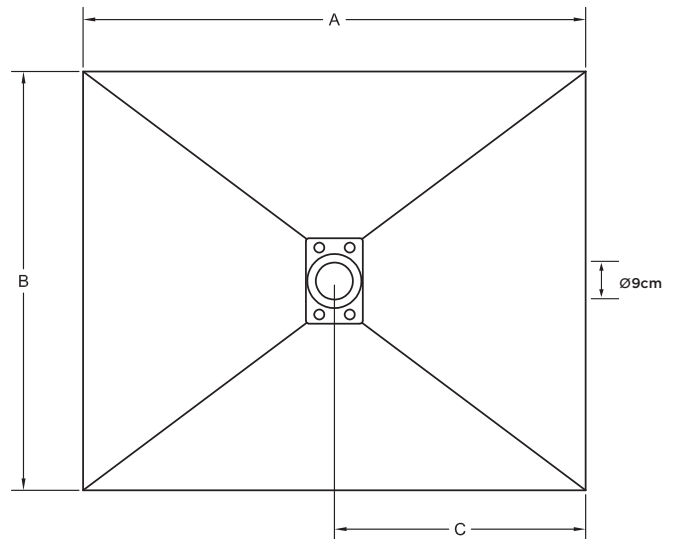


Mondrian



47 kg/m²



COMPOSITION
A 900-1800 | B 800-1000
Antiscivolo Classe 2

		A (mm)									
		900	1000	1100	1200	1300	1400	1500	1600	1700	1800
800	C	450	500	550	600	650	700	750	800	850	900
	H	30	30	30	30	33	33	33	35	35	35
900	C	450	500	550	600	650	700	750	800	850	900
	H	30	30	30	30	33	33	33	35	35	35
1000	C	450	500	550	600	650	700	750	800	850	900
	H	30	30	30	30	33	33	33	35	35	35

Le caratteristiche tecniche possono essere modificate senza previo avviso. Tolleranza dimensionale +/-5mm.

Colori standard



Griglia



Bordo Rim Opzionale



Colori speciali



213 Colori RAL

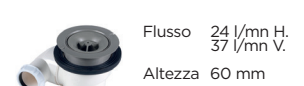


Pilette

PILETTA EXTRA FLAT DI SERIE



PILETTA ORIENTABILE A RICHIESTA



Garanzia 5 anni.



Materiale Quarex.
Resine + cariche minerali.



Taglio su misura.
Possibilità di taglio in loco.



Installazione: filo pavimento (adatta per PRM) o rialzata.
Consultare il manuale d'installazione.



Rivestimento Alta resistenza ai raggi UV.



Rivestimento DUREZZA SUPERIORE (<0,01 mm. Secondo norma UNE EN 14688; massimo permesso 0,1 mm).



Rivestimento con eccellente resistenza all'idrolisi.



Imballaggio in cartone rinforzato con struttura in legno e angoli protettivi.



Trattamento Antibatterico R<2 ISO 22196.