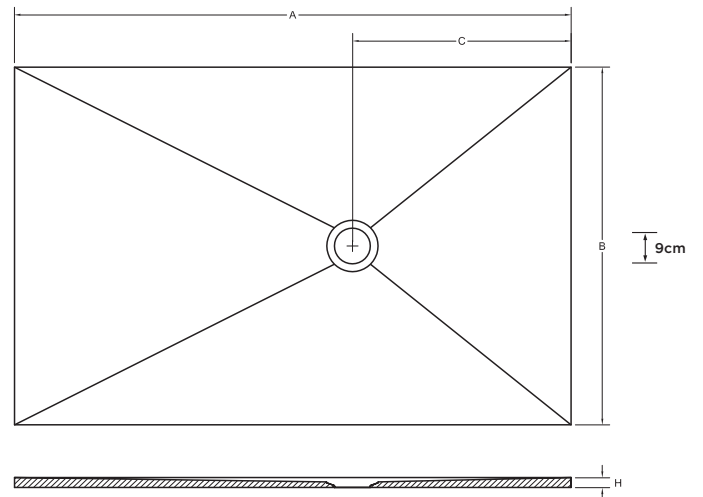
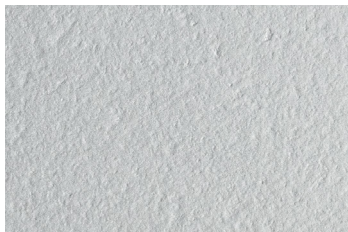




45 kg/m<sup>2</sup>

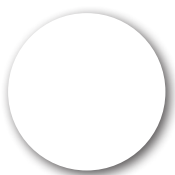
**MAGMA**  
Antiscivolo Classe 3



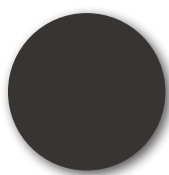
		A (mm)				
		900	1200	1400	1600	1800
B (mm)	800	C -	465	-	-	-
		H -	25	-	-	-
900	C	450	490	550	750	800
	H	25	25	25	25	27

Le caratteristiche tecniche possono essere modificate senza previo avviso. Tolleranza dimensionale +/-5mm.

## Colori



BIANCO PURO



ANTRACITE

## Griglia



GRIGLIA IN ACCIAIO INOX  
Prezzo Inclusa

## Piletta



PILETTA EXTRA FLAT DI SERIE  
Flusso 235 l/mn  
Altezza 54 mm  
Prezzo Inclusa



Garanzia 5 anni.



Materiale Quarex.  
Resine + cariche minerali.



Possibilità di taglio in loco.



Installazione: filo pavimento (adatta per PRM) o rialzata.  
Consultare il manuale d'installazione.



Rivestimento Alta resistenza ai raggi UV.



Rivestimento DUREZZA SUPERIORE (<0,01 mm. Secondo norma UNE EN 14688; massimo permesso 0,1 mm).



Rivestimento con eccellente resistenza all'idrolisi.



Imballaggio in cartone rinforzato con struttura in legno.



Trattamento Antibatterico R<2 ISO 22196.